

Příslušenství varných zařízení
Zvýšení podestavby pro konvektomaty
6xGN1/1 na podestavbě nebo
CombiDuo sestavy 6xGN1/1 na 6xGN1/1

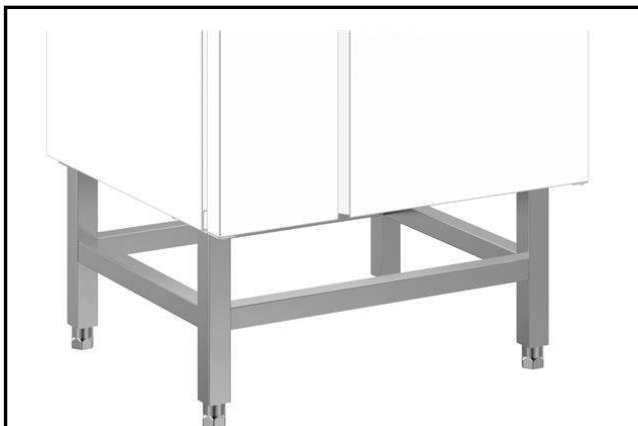
POL. #: _____

MODEL #: _____

PROJEKT # _____

SIS # _____

AIA # _____



922632 (RIFEST611)

ZVÝŠENÍ PODESTAVBY PRO
KONVEKTOMAT 6X1/1 NA
PODESTAVBĚ NEBO
COMBIDUO SESTAVY 6X1/1
NA 6X1/1

Zkrácená specifikace

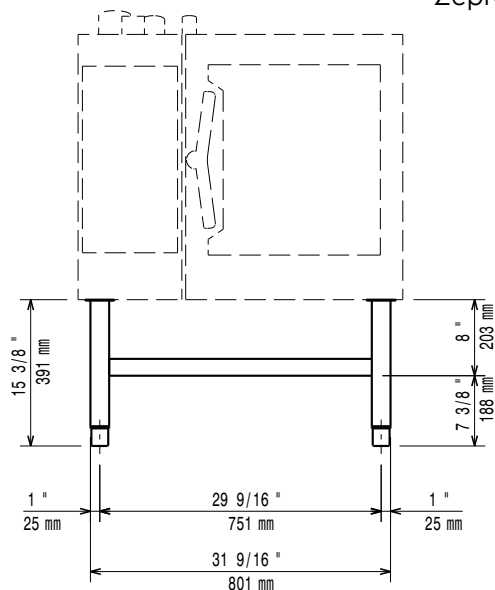
Položka č. _____

Hlavní funkce a vlastnosti

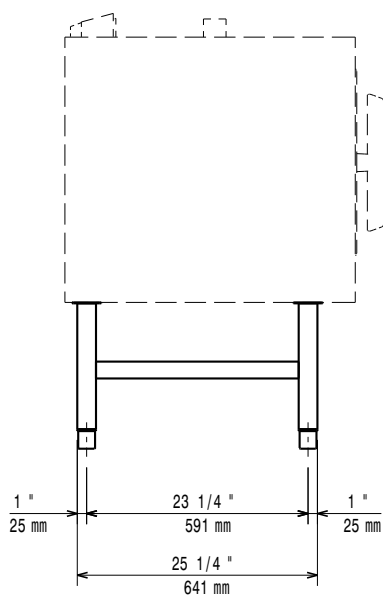
- Ideální pro zvýšení konvektomatu 6xGN1/1 a umožňuje pohodlnější obsluhu, jelikož se celá sestava zvedne.

SCHVÁLENO: _____

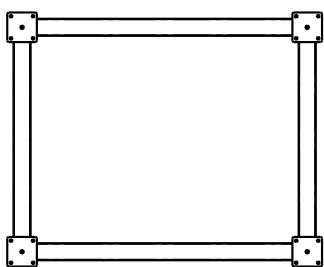
Zepředu



Boční



Shora



Hlavní informace

Vnější rozměry, Šířka 922632 (RIFEST611)	829 mm
Vnější rozměry, Hloubka	669 mm
Vnější rozměry, Výška	390 mm
Netto váha:	8.5 kg
Přepravní váha:	9.7 kg